

Coluna de Frigorífico de encastre 75 cm Professional Series



LRD755UBRPTT/24

Estes frigoríficos de coluna de encastre premium são obras-primas do design e da tecnologia Bertazzoni. As suas elegantes portas frontais prontas para painel refletem a atenção aos detalhes e materiais de alta qualidade, por dentro e por fora. As superfícies de alumínio e vidro facilitam a manutenção da higiene. O design do evaporador montado na lateral oferece profundidade e capacidade de armazenamento líderes da categoria. A iluminação LED superior e lateral oferece visibilidade perfeita em todas as direções. Fácil de usar, o interface do usuário com controlo touch oferece controlo preciso da temperatura para aumentar a preservação dos alimentos. Um compressor de velocidade variável garante um controlo preciso da temperatura e eficiência energética. A eficiência é fundamental: o fluxo de ar lateral cria uma cortina de ar frio para manter uma temperatura consistente mesmo quando a porta é aberta com frequência. Arrefecimento rápido para otimizar a temperatura quando grandes quantidades de alimentos são introduzidas. Dobradiças de levantamento e giro permitem a instalação nivelada com folga mínima dos painéis do móvel ao redor. Isso permite configurações elegantes de frigorífico, congelador e garrafeira em qualquer largura desejada. As três colunas trabalham em harmonia com as pegas e acabamentos disponíveis para todas as Séries. Os frigoríficos de coluna Bertazzoni são projetados com orgulho em Itália e cobertos por uma garantia de 2 anos para peças e mão de obra líder do setor.

[Guarda online](#)

Especificações

Características

Características gerais

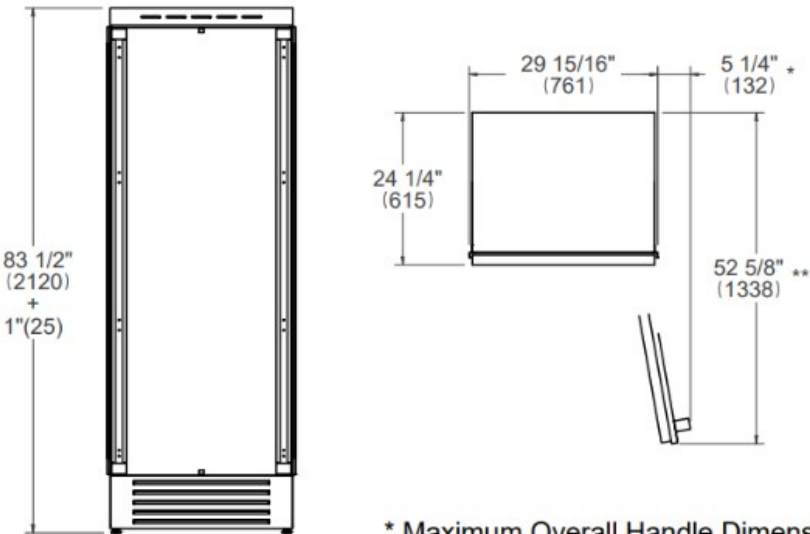
Tamanho	75 cm
Sistema de refrigeração	fluxo de ar lateral
Interface de usuário	"touch & scroll"
Funções de exibição	Shopping, Vacation, Sabbath mode
Iluminação	Iluminação LED
Alarme de porta aberta	yes
Acabamento da porta	Panel ready or Stainless steel or Carbonio metal painting
Acabamento interno	alumínio branco
Capacidade líquida do frigorífico	494 L
Número de prateleiras	4 reguláveis em altura
Crispers	3
Lixo	3 caixas
Avaliação de som	41 (dB)
Certificação	CE

Especificações técnicas

classe energética	E
Tensão e frequência	220/240 V - 50/60 Hz - 220 W - 1,2 Amp
Consumo anual de energia (kWh)	128.0 kWh/anno

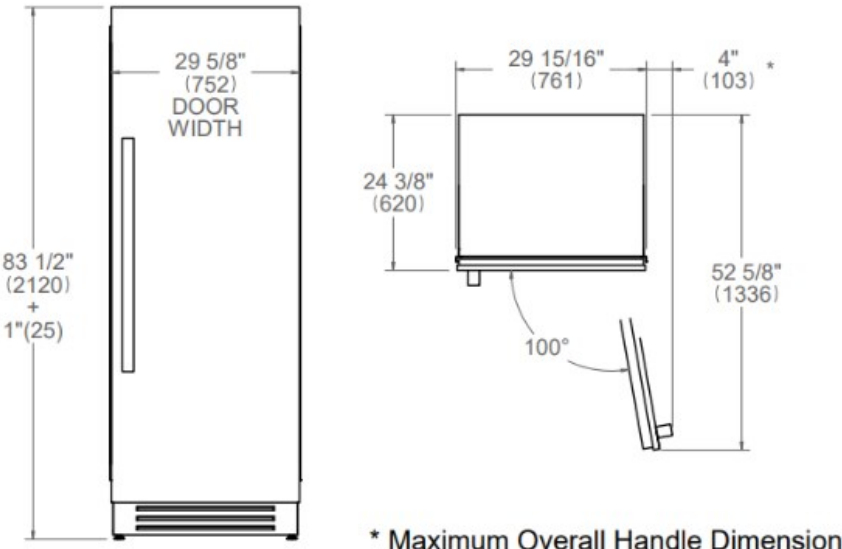
Dimensões

Panel Ready



* Maximum Overall Handle Dimension
 ** Width of 3/4" (19mm) Door Panel

Panel Installed



* Maximum Overall Handle Dimension