

## Fogão Air-Tec de 90 cm com placa de indução e exaustor integrado, forno eletrônico Professional Series



### PROCH9411EXT

O fogão free standing Air-Tec de 90 cm reúne três eletrodomésticos de alto desempenho num. Um eficiente sistema integrado de extração é adicionado ao design e tecnologia dos fogões da Professional Series. A placa está equipada com 4 zonas de indução controladas através dos manípulos metálicos ergonómicos. A tecnologia multizona permite combinar duas zonas para criar uma maior, adequada para panelas grandes. O forno tem 11 funções, desde convecção, cozedura e grill até pré-aquecimento rápido. As portas do forno com vidro triplo apresentam dobradiças de movimento suave e sistema de fechamento anti-batida, além de minimizar a perda de calor. O exaustor integrado de 10 velocidades, controlado através do botão dedicado, pode ser instalado no modo de sucção ou filtragem. O sistema de ventilação integrado é 100% seguro contra salpicos de água. A função Automática permite regular automaticamente a potência de sucção do exaustor, de acordo com a potência das zonas de indução em utilização. Os filtros de carvão podem ser regenerados no forno para uso duradouro. As cores mostradas variam dependendo das configurações e resolução do ecrã. Contacte o seu revendedor para obter mais informações.

[Guarda online](#)

# Especificações

## Características

### Bancada

Tamanho	90 cm
Zonas de confeção	4
Número de zonas de indução	4, included 2 bridge zones
Tipo de bancada	indução
Projeto de bancada	aço inoxidável quadrado
Controlos da bancada	manípulos
Botões	professional titânio

### Zonas de confeção

Frente de indução esquerda	(200 x 210 mm) 2100 W
Indução traseira esquerda	(200 x 210 mm) 2100 W
Frente de indução direita	(200 x 210 mm) 2100 W
Indução de volta à direita	(200 x 210 mm) 2100 W

### Exaustor

Tipo de exaustor	integrado
Velocidade	9 + booster
Tipo de filtro	alumínio
Funções especiais do exaustor	alarme de saturação do filtro / alerta de saturação do filtro / desligar retardado / ignição automática
classe energética	A

### Cavidade do forno

Configuração do forno	solteiro
Combustível de forno	elétrico
Tipo de forno	elétrico multifuncional
Tipo de grill de forno	elétrico
Modos de confeção	assar / assar inferior / assar por convecção / assar superior / convecção / descongelar / grill / grill de convecção / luz do forno / pizza / pré-aquecimento rápido
Volume líquido do forno	103 L

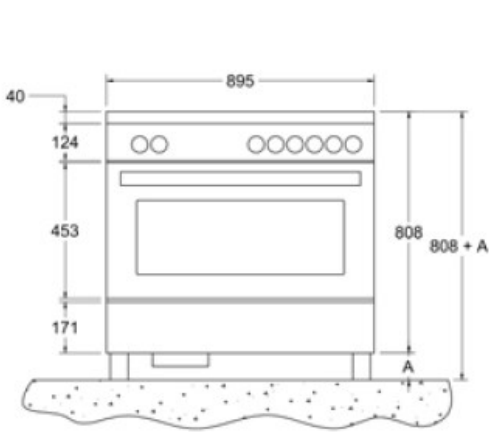
Sistema de convecção do forno	simples com elemento de aquecimento de anel
Controlos do forno	manípulos / programador digital touch
Porta interna do forno	triplo
Vidro interno removível	yes
Ventoinha	yes
Níveis de forno	4
Temporizador	programador digital touch
Sonda alimentar	yes
Fecho da porta do forno	sistema anti-batida
Prateleiras deslizantes	1 padrão + 1 pega de extração
Prateleiras	2 cromados
Bandeja	1 bandeja esmaltada + 1 grade
Grill	yes
Luzes do forno	Duplo
<b>Inferior</b>	
Pernas	aço inoxidável
<b>Especificações técnicas</b>	
Tensão e frequência	220/240 V - 50/60 Hz – 50 A
Potência absorvida (W)	11 100 W

---

# Dimensões

---

FRONT



TOP

